

Typ (vyhotovenie): D4198  
Továrenská značka / TRIEDA: GALIA / A50-X  
Dátum schválenia, č.k.: 17.08.07 .k.:114070/2007-ŠDÚ/z.36241  
Dátum predĺženia: 03.06.13 345/2013/C222-SCDPK/35953

### ZÁRUČNÝ LIST A TYPOVÉ OSVEDČENIE.

Výrobca poskytuje prvému spotrebiteľovi záruku na funkčnosť a použitý materiál dodaného mechanického spojovacieho zariadenia dva roky odo dňa predaja za predpokladu, že bude použité len k účelu, pre ktorý je konštruované. Výrobca potvrdzuje, že tento výrobok, séria **06670 15S0475 A** je zhodný s výrobkom, ktorý bol schválený MINISTERSTVOM DOPRAVY, PÁŠT A TELEKOMUNIKÁCIÍ SLOVENSKEJ REPUBLIKY. Držiteľ osvedčenia: GALIA SLOVAKIA s.r.o.  
032 13 Vlachy 142 IČO: 36406023  
Dátum výroby: predaja:

16.3.2015

GALIA SLOVAKIA s.r.o.  
032 13 VLACHY 142  
IČO: 36406023  
DIK/020125058

výrobca

obchodný zástupca

Kód: S0475A

Rok výroby: 99-04

# Galia®

GALIA SLOVAKIA s.r.o.

044/55 93 434

032 13 Vlachy 142

044/55 93 204

galia@galia.sk

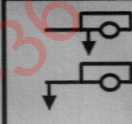
044/55 99 538

www.galia.sk

## ISO 50 MECHANICKÉ SPÁJACIE ZARIADENIE

motorových vozidiel a ich prípojných vozidiel  
určené pre vozidlo:

### SUBARU LEGACY OUTBACK

	C =	1800	kg
	S =	75	kg
	D =	9,51	kN

27 MD

K-00669-00

Uchytenie A je jednoduché uchytenie skrutkami orientovanými priečne cez driek spojovacej gule.

#### MONTÁŽ SPOJOVACEJ GULE – UCHYTENIE A:

1. Vložte spojovaciu guľu medzi držiaky.
2. Z pravej resp. ľavej strany do otvorov zasuňte 2 skrutky M12.
3. Na závit skrutiek navlečte pružné podložky a nakrúťte matice. U ťažných zariadení s odoberateľným držiakom elektrozásuvky sa tento upína spravidla vľavo jednou zo skrutiek upevňujúcich spojovaciu guľu. Ak je držiak elektrozásuvky privarený na držiaku gule, matice budú umiestnené na strane elektrozásuvky.
4. Skrutkové spoje dotiahnite momentom 79 Nm.

Demontáž gule je opačným postupom montáže.

#### PREVÁDZKA A ÚDRŽBA

Spojenie A nie je citlivé na nečistoty. Skrutkové spoje musia byť správne utiahnuté. Guľu treba udržiavať čistú a masťnú. Priemer gule pri opotrebení nesmie byť menší ako 49,0 mm a medzi spojovacou guľou a príviesovým kĺbom nesmie byť vôľa.

**Namontovaná spojovacia guľa nesmie zatieňovať viditeľnosť zadnej registračnej tabuľky!**

Mechanické spájacie zariadenie je určené pre ťažné vozidlá uvedenej značky a typu, registrované v SR. Pri jeho použití sa nesmie prekročiť hodnota D. Výpočet hodnoty D podľa smernice EP 94/20 ES:

$$D[\text{kN}] = (T \times C) / (T + C) \times 0,00981$$

T[kg] = najväčšia prípustná celková hmotnosť ťažného vozidla

C[kg] = najväčšia prípustná hmotnosť prípojného vozidla

Ďalej nesmie byť prekročená celková hmotnosť prípojného vozidla uvedená v osvedčení o evidencii, alebo príručke vozidla.

Ak tento údaj v osvedčení o evidencii nie je, vozidlo nie je určené pre ťahanie prípojného vozidla.

Na takéto vozidlo spájacie zariadenie nemontovať! Skutočná celková hmotnosť prípojného vozidla je závislá od jednotlivých modelov vozidiel.

**Montáž môže vykonať len výrobca alebo odborní pracovníci zaškolení výrobcom týchto typov ťažných zariadení!**

#### ZÁZNAM O MONTÁŽI

Montáž dňa: .....

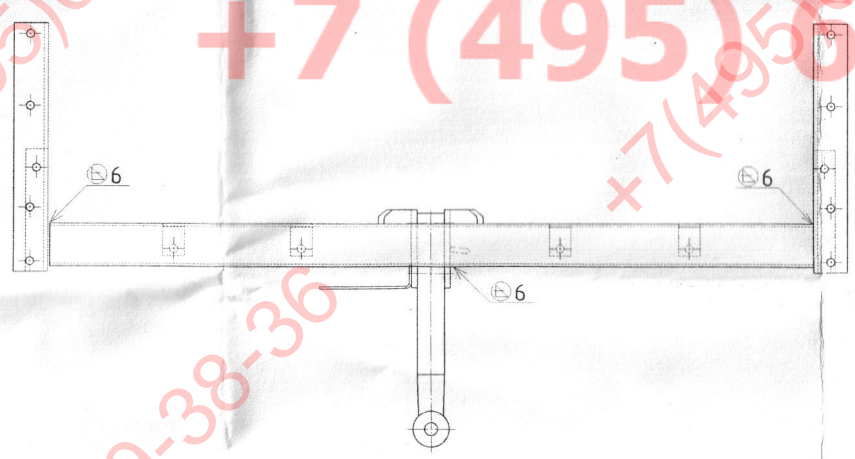
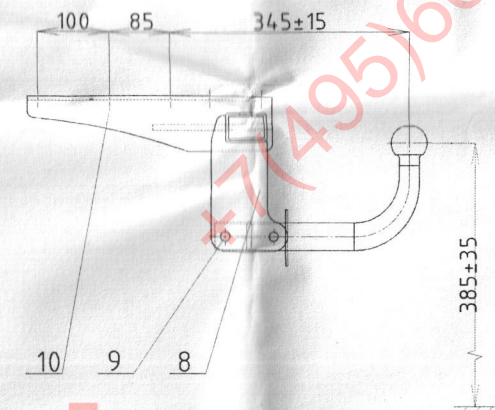
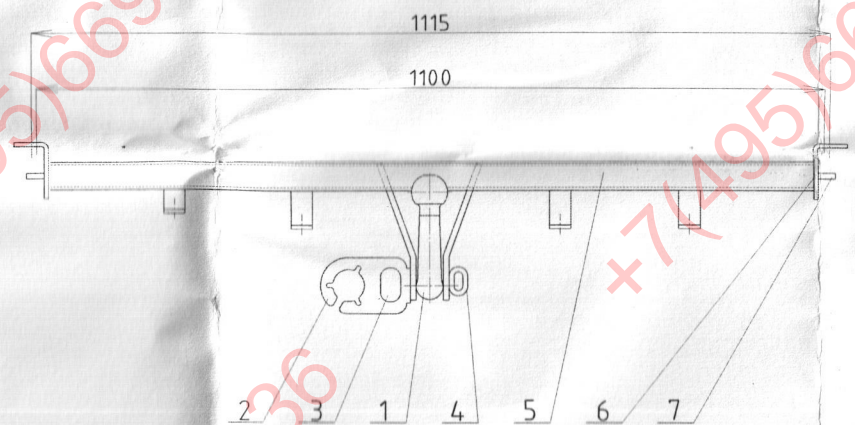
Vozidlo EV.Č.: .....

.....  
Meno a podpis  
zaškoleného pracovníka

.....  
Montážne pracovisko



✓ (6,3)



ФАРКОП.РФ

+7 (495) 669-38-36

Zvárané v ochrannej atmosfére

Poz. P.k.	Nazov	Rozmer	STN	Material
10	10	skrutka, matica, podložka M8, M10	02 1101	8G
9	2	skrutka, matica, podložka M12×70	02 1101	8G
8	2	držiak spoj. gule plech8	42 5350	11 343
7	2	výstuha -25×8	42 5522	11 343
6	2	pätka plech6	42 5350	11 343
5	1	priečnik j160×40×4	42 6935	11 320
4	1	držiak poisť. lana ∅8	42 5510	11 343
3	1	typový štítok		
2	1	držiak el. zasuvky plech2.5	42 5350	11 373
1	1	spojovacia guľa výkovek ISO 50		S03
Poz. P.k.	Nazov	Rozmer	STN	Material